

JVC®

The Perfect Experience / —

SICURTRON®
video & security systems

TELECAMERA A COLORI CON CCD DA 1/3"

TK-C9200E

(24 VAC/12 VDC)

TK-C9201EG

(220-240 VAC)

SuperLoLux™

COLOUR IN VIRTUAL ZERO LUX

580 linee TV
Funzione giorno/
notte effettiva



Obiettivo non incluso



■ Alta risoluzione con 580 linee TV

Il DSP a 12 bit di nuova progettazione consente immagini di alta qualità e all'avanguardia

■ Sensibilità Super LoLux™

0,05 lx in modalità a colori (livello video 50%, F1.2, AGC ALTO)
0,03 lx in modalità bianco e nero (livello video 50%, F1.2, AGC ALTO)

■ Rapporto S/N di 52 dB avanzato

■ Riduzione del rumore 3D

Potente sistema per ridurre il rumore in ambienti poco illuminati

■ Otturatore lento fino a 128x

Aumenta la visibilità persino in presenza di poca luce

■ Bilanciamento del bianco

Nuova funzione che può applicare il bilanciamento automatico del bianco in un'area specifica

■ Regolazione del livello del nero

Regolazione intelligente delle aree scure per fornire immagini senza oscuramenti

■ Facile installazione con menu ben strutturato

La combinazione dell'interruttore DIP e del menu integrato rende le impostazioni dettagliate semplici e chiare

■ Varietà di funzioni per un monitoraggio di precisione

- Controllo automatico del guadagno (AGC)
- Otturatore elettronico automatico (AES)
- 4 Area Pattern per compensazione controllo luce (BLC)
- Tracking manuale e automatico del bilanciamento del bianco
- Zoom digitale 1,4x/2,0x
- Privacy Mask per evitare un monitoraggio intrusivo
- Selezione della modalità di visualizzazione per CRT ed LCD
- CCD con compensazione dei punti bianchi
- Modalità di regolazione della messa a fuoco per una messa a punto precisa
- Doppia tensione selezionabile 24 VAC/12 VDC (TK-C9200E) o 220 V-240 VAC (TK-C9201EG)

■ Eco-compatibile - consumi estremamente bassi

Circa il 40% in meno dei modelli tradizionali



Telecamera di sorveglianza completa con immagini ad alta definizione e colori nitidi in qualunque situazione

Super LoLux™ "COLORI CON VIRTUAL ZERO LUX"

Questa telecamera è stata progettata per garantire una precisa riproduzione dei colori in presenza di poca luce. Si possono individuare i colori dell'immagine in aree molto scure.



Telecamera normale

Super LoLux™ di JVC

Riduzione del rumore 3D (3DNR)

3DNR è un potente sistema per migliorare la qualità delle immagini persino in riprese al buio. I dati sui disturbi vengono rilevati comparando alcuni fotogrammi continui e vengono quindi ridotti amalgamandoli nei vari fotogrammi.

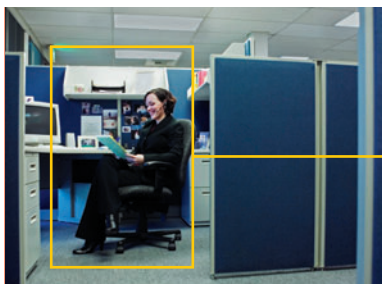


Normale

3DNR

Bilanciamento del bianco

Il bilanciamento automatico del bianco può essere applicato ad un'area prefissata. In questo modo, si può impedire il color casting impostando il bilanciamento del bianco in un'area evitando le zone molto colorate.



Evitare l'area blu scuro quando si imposta il bilanciamento del bianco.

Modalità di regolazione della messa a fuoco

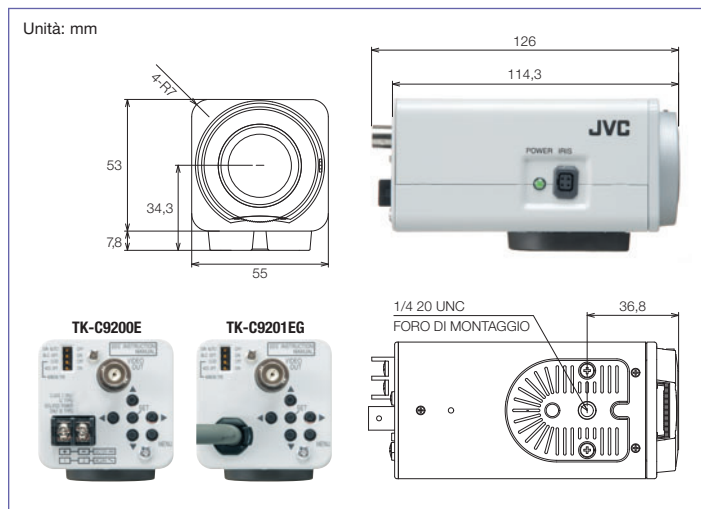
Questa modalità apre completamente il diaframma per 30 secondi per facilitare la regolazione della messa a fuoco riducendo temporaneamente la profondità di campo.

Specifiche

TK-C9200E/TK-C9201EG

Tipo di segnale	PAL
Dispositivo per immagini	CCD IT tipo 1/3"
Numero di pixel effettivi	440.000 (752 Orizz. x 582 Vert.)
Sistema Sync	Interno
Sistema di scansione	2:1 interlacciato, 625 linee
Frequenza di scansione	15,625 kHz (H) x 50 Hz (V)
Uscita video	Segnale video composito: 1,0 V(p-p), 75 ohm (BNC)
Rapporto S/N video	52 dB (AGC disattivato)
Risoluzione orizzontale	580 linee TV
illuminazione minima (tipica)	0,05 lx (50%, F1.2, AGC ALTO) 0,025 lx (25%, F1.2, AGC ALTO)
Modalità bianco e nero	0,03 lx (50%, F1.2, AGC ALTO) 0,015 lx (25%, F1.2, AGC ALTO)
Comando del diaframma	DC
Bilanciamento del bianco	ATW (ampio/stretto) / AWC / manuale (Gamma della temperatura del colore ATW: da 2300 K a 10.000 K)
Giorno/notte	Easy D/N
3DNR	NORMALE / ALTO
Modalità di visualizzazione (tipo di monitor)	LCD1/LCD2/CRT
BLC	Off/On (4 pattern)
AGC	OFF/MEDIO/ALTO
AES	Off/On (da 1/50 s a 1/100.000 s)
Aumento sensibilità	Off / da x2 a x128
Zoom digitale	x1, x1,4, x2
Privacy Mask	4 aree
Modalità di regolazione della messa a fuoco	Sì
Attacco dell'obiettivo	CS
Alimentazione	TK-C9200E: 24 VAC (50 Hz/60 Hz) / 12 VDC TK-C9201EG: 220-240 VAC (50 Hz/60 Hz)
Consumo elettrico	TK-C9200E: 190 mA TK-C9201EG: 35 mA
Campo della temperatura di esercizio	da -10°C a 50°C (da 0°C a 40°C consigliati)
Dimensioni (L x A x P)	55 mm x 61 mm x 126 mm
Peso (circa)	TK-C9200E: 270 g TK-C9201EG: 470 g

Dimensioni



Nota: le immagini delle schermate vengono usate a fini esplicativi e non sono le immagini effettive ottenute usando questo prodotto. Tutti le marche o le denominazioni dei prodotti sono marchi di fabbrica e/o marchi depositati dei rispettivi proprietari. Copyright © 2009, Victor Company of Japan, Limited. All Rights Reserved.

JVC®

DISTRIBUITO DA

SICURTRON®
video & security systems

Il design e le caratteristiche tecniche sono soggetti a modifiche senza preavviso.



JVC Professional Europe Ltd. – Filiale Italiana
Via Cassanese, 224, Palazzo Tiepolo
20090 Segrate, Milano Oltre
Tel.: +39 02 26943 1 – Fax: +39 02 2692 9361
email: info@jvcpro.it
www.jvcpro.eu

Lo stabilimento di Hachioji della Victor Company of Japan, Ltd. ha ottenuto la certificazione ISO14001 e ISO9001 ai sensi della norma globale per la gestione ambientale.

Stampato in Belgio
09/80 NCE

"JVC" è il nome commerciale o marchio registrato della Victor Company of Japan, Limited.